

Mikron

# MILL S/X

400 / 400 U / 500  
600 / 600 U / 800



# Becoming better every day – since 1802

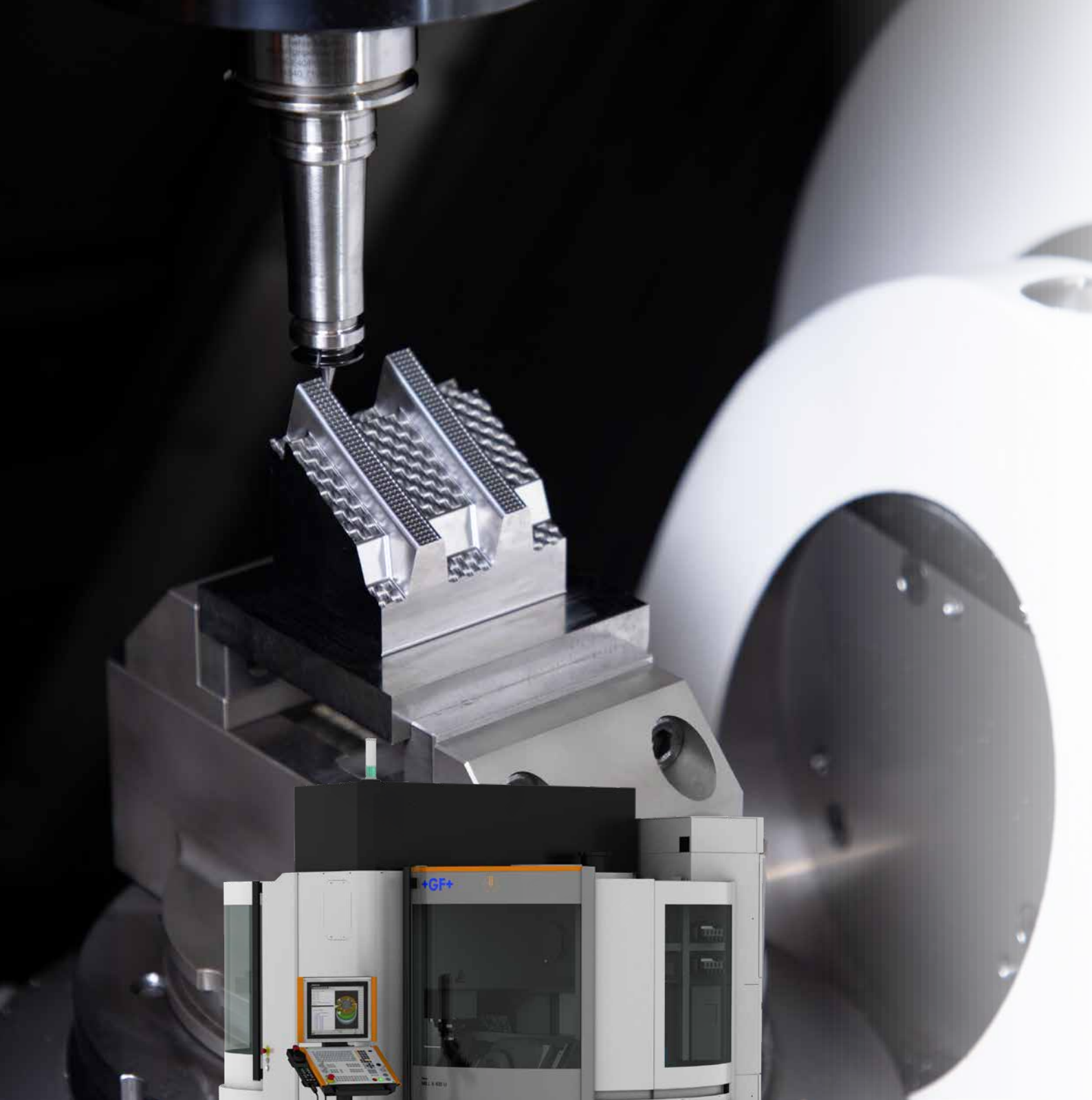
## GF Machining Solutions

Cuando las exigencias son elevadas, es tranquilizador saber que se puede confiar en una empresa que proporciona soluciones y servicios integrales. Desde soluciones muy singulares de electroerosión (EDM), texturizado Láser, fabricación aditiva, centros de mecanizado y cabezales, hasta excelentes sistemas de amarre y automatización, todo ello respaldado por un servicio y soporte al cliente de calidad, así como una formación por expertos de GF Machining Solutions. Nuestras tecnologías AgieCharmilles, Microlution, Mikron Mill, Liechti, Step-Tec y System 3R le ayudarán a mejorar su rendimiento, al igual que nuestras soluciones de negocio digital para la fabricación inteligente, que ofrecen experiencia integrada y procesos de producción optimizados en todos los sectores, aumentarán su ventaja competitiva.



# Índice

5	Mecanizado dinámico, precisión y calidad superficial
6	Motores lineales y mesa torque
7	Precisión en tiempos de ejecución prolongados
8	Cabezales Step-Tec
10	MILL-Grind: solución dos en uno
12	Ergonomía y Automatización
14	Software JTM: gestión de la paletización
15	Almacén de herramientas
16	Calibración automática de la máquina (AMC)
18	Solución GR3
20	Al combinar tecnologías añade un valor real
22	Datos técnicos
30	GF Machining Solutions



MILL S/X

# Mecanizado dinámico y preciso para acabados perfectos

## Dinámico

Responda a las demandas crecientes de complejidad, precisión y tiempo de ciclo de las piezas con una estrategia de cinco ejes. Obtenga la combinación ideal de ejes lineales, rotativos y basculantes y reduzca su tiempo de producción con el mecanizado directo en una sola operación de sujeción como sustituto de otros pasos del proceso. Benefíciense de una calidad superficial y una precisión perfectas gracias a la fabricación con sujeción única y a una cinemática de cinco ejes perfectamente alineada.

## Precisión y alta calidad superficial

El diseño perfecto de la máquina con los más altos requisitos mecánicos proporciona la base para una alta calidad superficial y repetibilidad. Los fiables motores lineales y cabezales Step-Tec en combinación con la tecnología Ambient Robust garantizan siempre una alta calidad superficial en las piezas. Domine los desafíos de una amplia gama de aplicaciones y requisitos del mercado a corto plazo mientras mantiene una alta precisión.

## Ergonomía y diseño emblemáticos

La serie Mikron MILL S/X es muy conocida en el mercado por su perfecta ergonomía y su adaptación a los talleres de los clientes. El diseño óptimo de la máquina permite una perfecta configuración y accesibilidad de la máquina. Aumente su retorno de la inversión (ROI) gracias a la perfecta conectividad y escalabilidad máquina-robot.



# Motores lineales y mesa torque

El motor lineal en los ejes y la mesa rotativa basculante de accionamiento directo (torque) favorecen un proceso de mecanizado fluido o dinámico.

Esto permite mecanizar piezas precisas durante procesos de mecanizado cortos, medios y largos.

## Beneficios

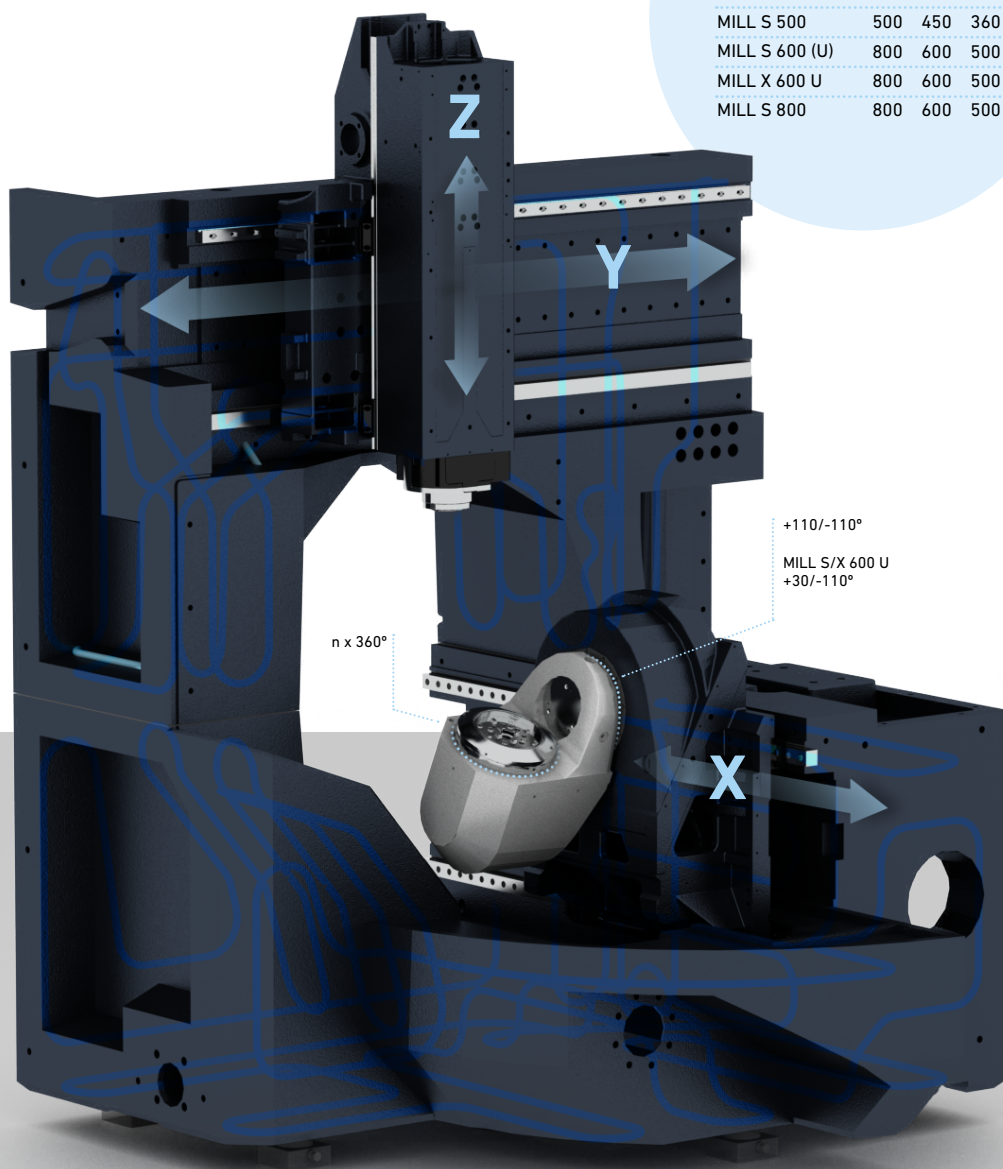
- Alta precisión
- Alta calidad superficial

La mesa rotativa basculante torque de todas las máquinas Mikron MILL se fabrican en nuestra fábrica de Biel, Suiza, siguiendo un estricto ensamblaje.

## Beneficios

- Componentes de alta calidad
- Reducción del tiempo de inactividad
- Perfecta ergonomía de la mesa

	X	Y	Z
MILL X 400	500	450	360
MILL S 400 U	500	450	360
MILL X 400 U	500	450	360
MILL S 500	500	450	360
MILL S 600 (U)	800	600	500
MILL X 600 U	800	600	500
MILL S 800	800	600	500





# Precisión en tiempos de ejecución prolongados

El módulo de máquina inteligente Econowatt permite configurar la máquina en un modo de espera y de activación configurable para lograr las condiciones térmicas perfectas para el inicio de la producción y reducir el consumo de energía.



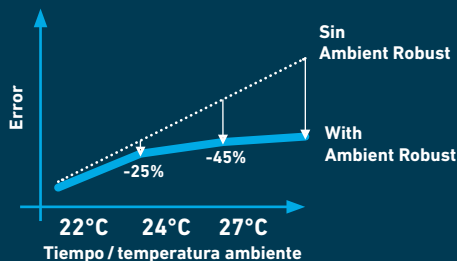
Para una utilización óptima de la precisión de la máquina, la geometría de la máquina debe estar muy bien calibrada. El AMC simplifica perfectamente la calibración guiando al usuario en todos los pasos.



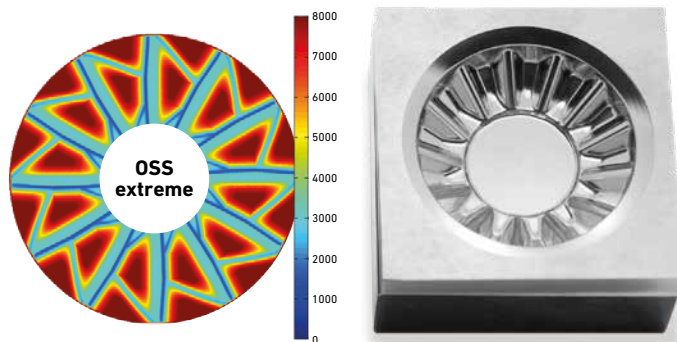
La opción Ambient Robust marca el comienzo de una nueva era de corte de precisión y supera los problemas de calor con un avanzado sistema de refrigeración activa y una sofisticada asistencia electrónica.



Temperatura constante de la máquina para una pieza perfecta



El módulo de máquina inteligente Operator Support System extreme (OSS extreme) es un software desarrollado y patentado por GF Machining Solutions para la optimización del mecanizado. El módulo permite seleccionar los ajustes de la máquina para un mecanizado óptimo y adaptado, teniendo en cuenta las prioridades de mecanizado y los parámetros de la máquina.



## Cabezales Step-Tec

# Siempre un paso por delante

A través de procesos de mejora continua, Step-Tec desarrolla y utiliza únicamente componentes de la más alta calidad para garantizar que nuestros cabezales de alta velocidad funcionen con total seguridad operativa.

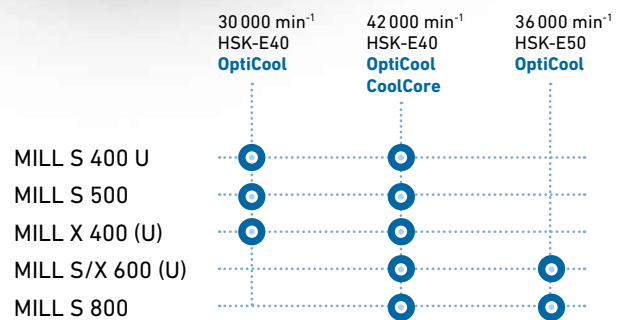
### Beneficios

- Ampliación del ciclo de vida del producto
- Eliminación de los tiempos de inactividad
- Reducción de las vibraciones a mayor velocidad
- Reducción del calentamiento a mayor velocidad

El comportamiento térmico de los cabezales Step-Tec se analiza y mejora minuciosamente para evitar la deformación del cabezal y mantener una geometría homogénea durante el proceso de mecanizado. Se comprueba y mejora el comportamiento térmico de las diferentes gamas de cabezales en base al efecto de histéresis física.

### Beneficios

- Proceso de mecanizado seguro
- Alta precisión a mayor velocidad
- Excelente comportamiento térmico



### OptiCool

La serie de cabezales OptiCool de Step-Tec garantiza no solo que el cabezal permanezca térmicamente estable, sino que la transferencia de calor natural al soporte del cabezal (p. ej., el eje Z) se limite a la cantidad más baja posible para preservar la geometría de la máquina.

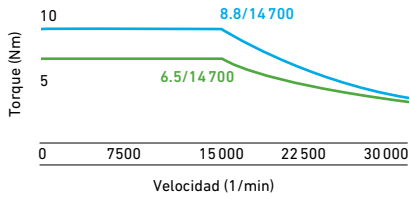
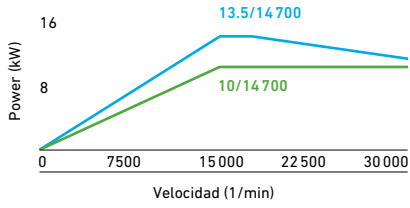


### CoolCore

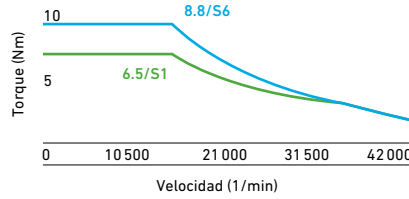
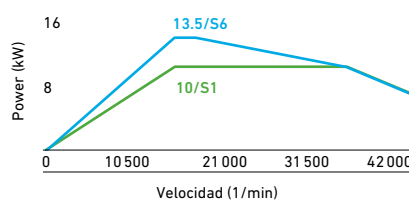
Donde el enfriamiento del estator convencional alcanza sus límites, el CoolCore Spindle de Step-Tec va más allá de lo común para reducir la temperatura y minimizar las fluctuaciones de temperatura en el eje giratorio.



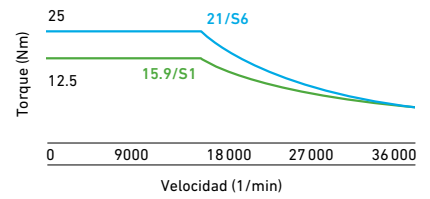
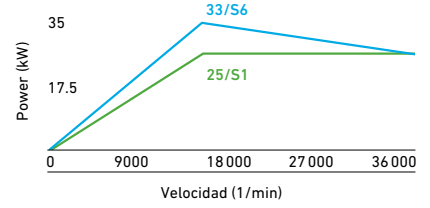
### 30 000 min<sup>-1</sup>, HSK-E40



### 42 000 min<sup>-1</sup>, HSK-E40



### 36 000 min<sup>-1</sup>, HSK-E50



— S1 — S6 40% ED ts=2 min.

## Servicios de cabezales especializados



### SEP

Programa de intercambio de cabezales

Reciba un cabezal de intercambio reacondicionado en fábrica en 24 horas (48 horas fuera de Europa) con la mayor disponibilidad y el mínimo compromiso de capital.



### SFR

Reparación en fábrica del cabezal

Reparación optimizada en costes con excelente calidad, repuestos originales y garantía del fabricante.



### SOM

Mantenimiento in situ del cabezal

Soporte in situ para puesta en marcha, diagnóstico, solución de problemas e intercambio de piezas de desgaste.



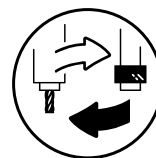
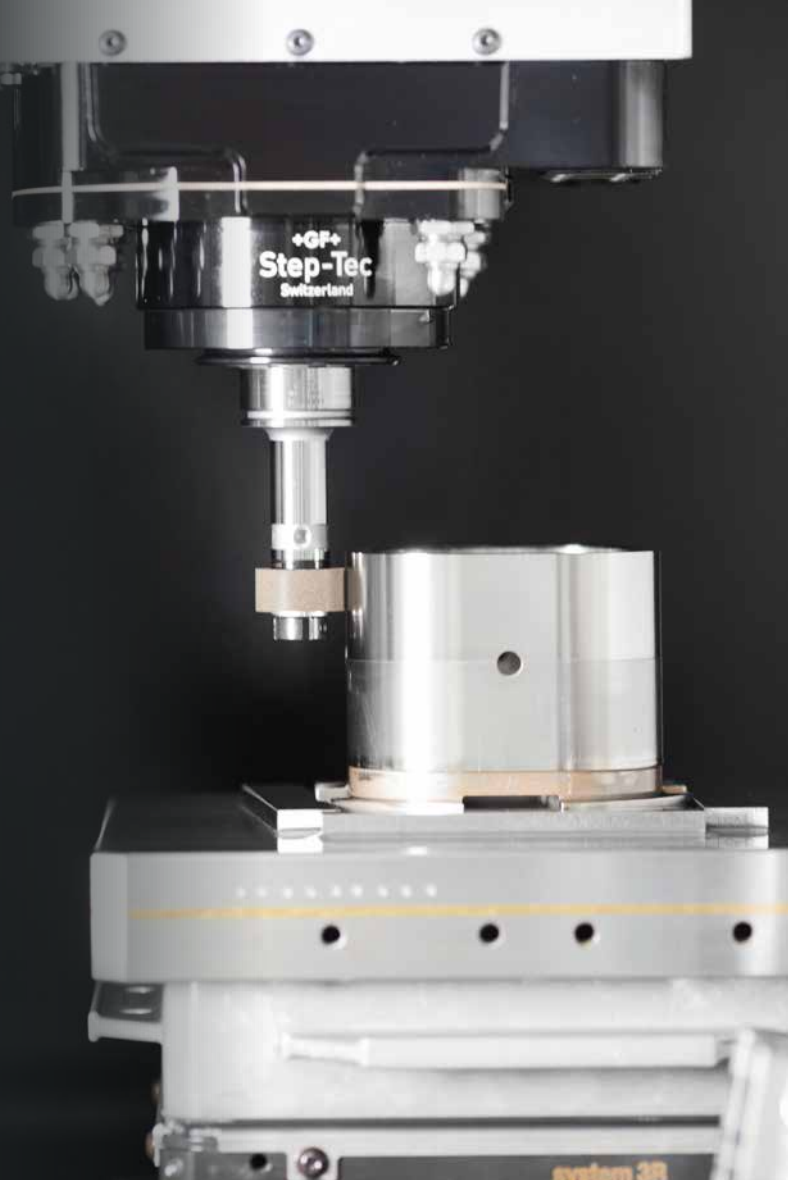
MILL-Grind

# Solución dos en uno

Los centros de mecanizado Mikron MILL S/X U son capaces de combinar mecanizado y rectificado en la misma máquina. La configuración de rectificado en la máquina está perfectamente diseñada para mantener las dimensiones estándar de la pieza de trabajo y la superficie de sujeción, incluso para la automatización. Sin embargo, el sistema de medición láser y el cabezal de preparación están ubicados más cerca del área de trabajo para un proceso de rectificado rápido.

## Beneficios

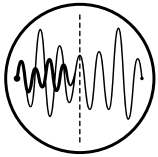
- Sin impacto en las dimensiones de la pieza de trabajo
- Sin impacto en la superficie de sujeción
- Rápida preparación del proceso de rectificado



A través de esta solución dos en uno, GF Machining Solutions mejora y reduce significativamente los procesos de fabricación de los clientes. La combinación de tecnologías de mecanizado y rectificado, una dinámica de máquina extremadamente alta y una estabilidad y precisión térmicas constantes proporcionan un retorno de la inversión rápido (ROI) y productos de alta calidad.

## Beneficios

- Reduzca sus procesos de fabricación de piezas y moldes.
- Acelere su ROI significativamente.
- Produzca piezas y moldes de alta calidad en todo momento.



El cabezal para afilar muelas está equipado con un sensor de emisión acústica (AE) para rastrear y visualizar en el control Heidenhain la señal durante el afilado de la muela. La máquina puede equiparse con un sensor AE adicional para realizar un seguimiento de las operaciones de rectificadas con el fin de optimizar aún más el proceso.

#### Beneficios

- Control del rectificado
- Mejora de procesos



El cabezal para afilar muelas está montado junto a la mesa de tres ejes con una ligera inclinación para permitir el afilado de cualquier muela compleja. La velocidad del cabezal también se puede ajustar de 3000 rpm a 20 000 rpm.

#### Beneficios

- Flexibilidad de rectificado
- Flexibilidad de aplicación
- Eficiencia del rectificado
- Fiabilidad del proceso

# Ergonomía y Automatización



Almacén de pallets



Área de trabajo



Almacén de herramientas

Los centros de mecanizados Mikron MILL S/X son ampliamente conocidas en el mercado por su rendimiento de mecanizado, dinámica e inmejorable ergonomía. Debido a la facilidad de uso de las máquinas, los operadores pueden acceder fácilmente al almacén de pallets, al área de trabajo, al almacén de herramientas y a la sección de mantenimiento.

## Beneficios

- Comodidad del operador
- Configuración de mecanizado rápida
- Excelente acceso y vista del área de trabajo

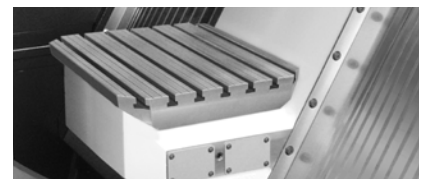
## Variantes de mesa



Mikron MILL X 400 U 25 kg



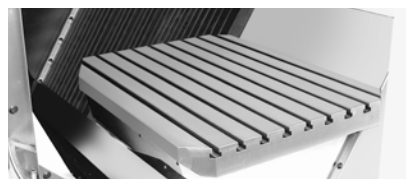
Mikron MILL X 400 120 kg



Mikron MILL S 500 200 kg



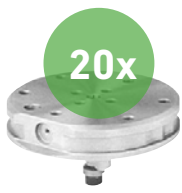
Mikron MILL S 600 U 120 kg  
Mikron MILL X 600 U 120 kg



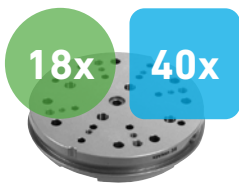
Mikron MILL S 600 500 kg  
Mikron MILL S 800 1,000 kg



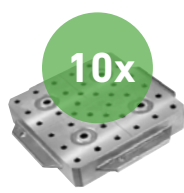
## Variantes de almacén de pallets estándar



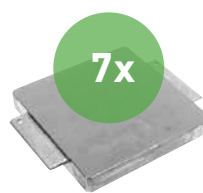
Erowa  
ITS  
Ø 148 mm



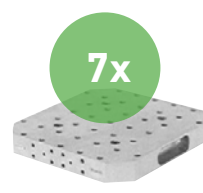
System 3R  
MacroMagnum  
Ø 156 mm



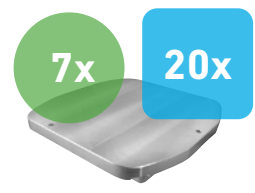
System 3R  
GPS  
240 x 240 mm



System 3R  
Dynafix  
280 x 280 mm



Erowa  
UPC  
320 x 320 mm



System 3R  
Dynafix  
350 x 350 mm

● ■ MILL S/X 400 U

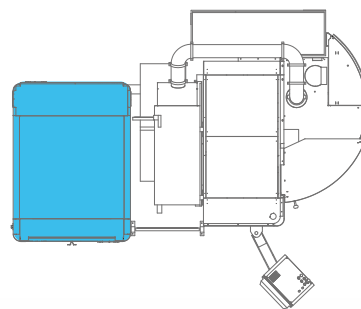
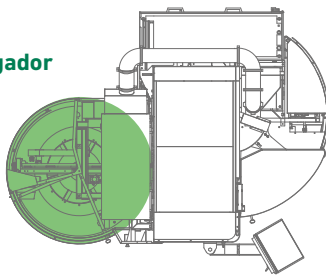
MILL S 600 U

● ■ MILL S/X 600 U

● MILL X 400

### Tipo de disco del cargador

MILL S/X 400 U  
MILL X 400  
MILL S/X 600 U



### WorkPartner 1+

MILL S/X 400 U  
MILL S/X 600 U



## Automatización

Además de la ergonomía y la facilidad de uso, la serie MILL S/X (U) se puede automatizar fácilmente con diferentes almacenes de pallets o automatización de terceros. Los centros de mecanizado MILL S/X (U) son altamente flexibles y están preparados para la automatización con el fin de permitir el mecanizado sin supervisión para cumplir con las expectativas de los clientes.

### Beneficios

- Flexibilidad de automatización
- Perfecta implantación de la automatización
- Excelente accesibilidad a máquina y automatización
- Aumento de la productividad del taller
- Célula completa configurada para usted



Para una sola máquina con Automatización integrada

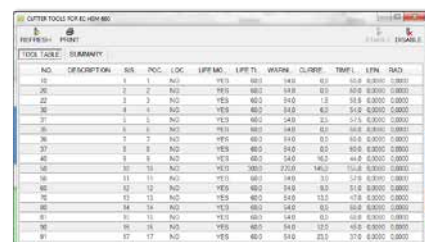
# Software JobToolManager (JTM): gestión de la paletización



JTM es un software fácil de usar para una máquina con un cambiador de pallets integrado. Asigne programas de control numérico (NC) a la posición del pallet arrastrando y soltando en una pantalla táctil situada cerca del cambiador de pallets.

## Beneficios

- Cambie fácilmente las prioridades mientras la máquina está funcionando.
- Añada o elimine trabajos durante el mecanizado.
- En caso que falten herramientas de corte, no se iniciarán los trabajos.
- Se calculan los tiempos de mecanizado estimados y actuales para el contenido del cambiador de pallets.



NO.	DESCRIPTION	SIS	INC.	LOC.	EFF.MD.	EFF.TL.	WARN.	CLIFFP.	TIME L.	EFN.	RAO
01		1	NO		YES	00		00	00.0	0.0000	0.0000
26		2	NO		YES	00	048	010	00.0	0.0000	0.0000
27		3	NO		YES	00	040	010	00.0	0.0000	0.0000
28		4	NO		YES	00	040	010	00.0	0.0000	0.0000
31		1	NO		YES	00	040	010	00.0	0.0000	0.0000
36		1	NO		YES	00	040	010	00.0	0.0000	0.0000
37		1	NO		YES	00	040	010	00.0	0.0000	0.0000
40		1	NO		YES	00	040	010	00.0	0.0000	0.0000
50		10	NO		YES	00	040	010	00.0	0.0000	0.0000
58		10	NO		YES	00	040	010	00.0	0.0000	0.0000
60		10	NO		YES	00	040	010	00.0	0.0000	0.0000
70		10	NO		YES	00	040	010	00.0	0.0000	0.0000
80		14	NO		YES	00	040	010	00.0	0.0000	0.0000
81		10	NO		YES	00	040	010	00.0	0.0000	0.0000
82		16	NO		YES	00	040	010	00.0	0.0000	0.0000
83		17	NO		YES	00	040	010	00.0	0.0000	0.0000



Almacén de herramientas

# Soluciones individuales adaptadas a sus necesidades de producción

## Alimentación de herramientas fácil de usar

La productividad y la fiabilidad del proceso están garantizadas mediante la alimentación lateral de la herramienta.

- Mecanizado y alimentación simultáneos
- Supervisión sencilla de la alimentación a través de un gran panel de vidrio
- Acceso ergonómico

## Automatización de herramientas en todos los niveles de configuración

- Cargador de discos o torre de herramientas (ATC)
- Sistema fiable de cambio de herramienta
- Control de avance
- Orientación del palpador

## Disponible opcionalmente en diversas capacidades

- MILL X 400, MILL S/X 400 U, MILL S 500  
HSK-E40: 18, 36, 68, 168 herramientas
- MILL S 600, MILL S/X 600 U, MILL S 800  
HSK-E50: 15, 30, 60, 120, 170, 220 herramientas  
HSK-E40: 18, 36, 68, 168 herramientas



## Paquete todo en uno, listo para usar

Porque la precisión no es una opción en GF Machining Solutions, ofrecemos AMC como estándar:

- Software AMC: ciclo para Heidenhain TNC 640
- Hardware AMC: calibración de pallets (con escuadra de acero y bola de calibración)
- Interfaz AMC: interfaz ergonómica para un uso fácil y rápido



## Aspectos destacados de AMC

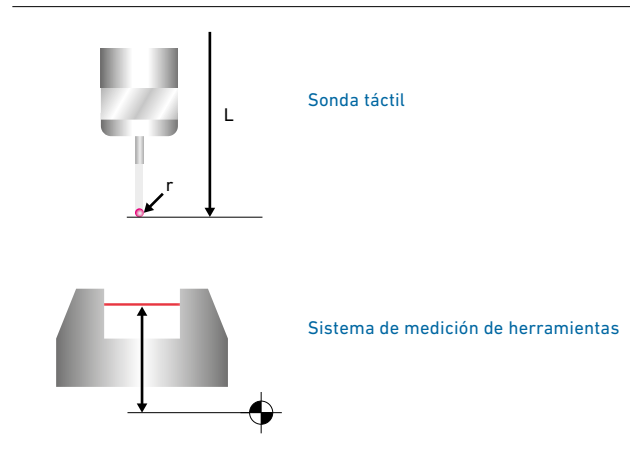
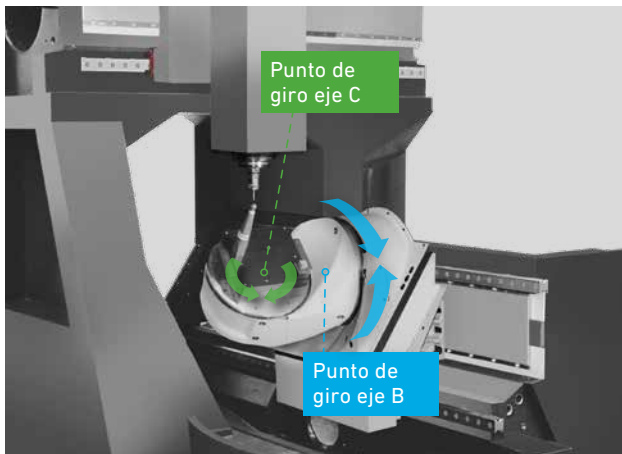
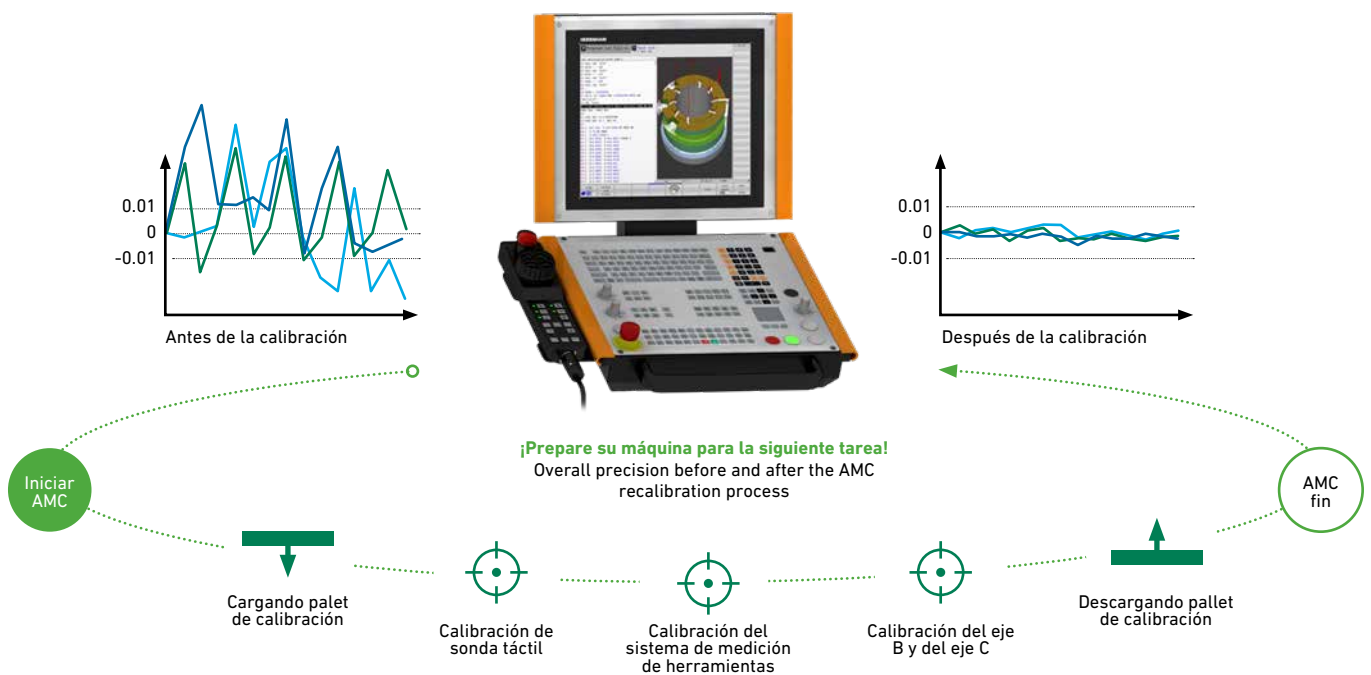
- Software guiado por diálogo para una gestión fácil y rápida
- Consiga un proceso de calibración consistente.
- Recupere la precisión general de la máquina, en todo momento
- Aumenta la disponibilidad del operador.
- Reduzca el error humano en la gestión de datos.



## Calibración automática de máquinas (AMC)

# Lleve su máquina a la máxima precisión, en cualquier momento

Calibrar su centro de mecanizado le llevará unos minutos, no horas. Reduzca el tiempo de inactividad entre ciclos con la calibración automática de máquinas (AMC) estándar de GF Machining Solutions. Calibrar su máquina para garantizar la precisión estable a largo plazo requerida para piezas de alta calidad ahora es tan fácil como presionar un botón.



Solución GR3

# Tres socios visionarios, una solución revolucionaria

GR3 es una nueva solución revolucionaria para el mecanizado con aceite de corte del grafito. También permite el mecanizado de múltiples materiales (por ejemplo, grafito, acero, cobre, aluminio) con la misma configuración y herramientas.

## Beneficios

- Solución dos en uno
- No se necesita una fresadora de grafito especializada
- Mayor capacidad y flexibilidad de la máquina
- Mecanizado limpio



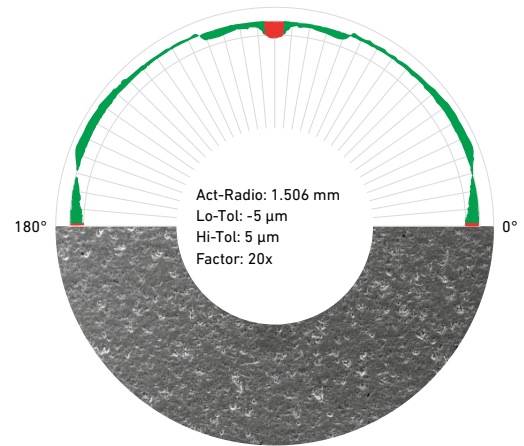
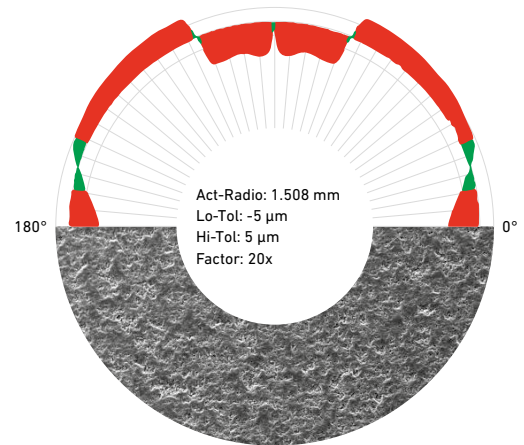




La serie Mikron MILL S/X con la combinación de aceite de corte Blaser y herramientas de corte Fraisa le permite mecanizar fácilmente electrodos de grafito o cobre sin cambiar la configuración de la máquina, mejorando la calidad del electrodo y extendiendo el ciclo de vida de la herramienta de corte. Utilice la estrategia de corte adecuada para reducir el desgaste de la herramienta de corte y, al mismo tiempo, aumentar la calidad superficial del grafito.

#### Beneficios

- Mejora de la calidad superficial
- Sin impacto en el proceso de electroerosión posterior
- Menos desgaste de herramientas
- No se necesitan costosas herramientas recubiertas
- Ahorre hasta 120 000 CHF en un solo turno



# +GF+

La última innovación de GF Machining Solutions combina sus máquinas de gama alta con un filtro centrífugo altamente eficiente. El resultado es una configuración completa que no solo resuelve el problema de la acumulación de polvo, sino que también permite utilizar una sola máquina para el mecanizado de grafito, cobre y acero.

# Blaser.

SWISSLUBE

Blasogrand GTC 7 es el aceite de corte ideal para esta aplicación. El aceite se destaca por contener el polvo en solución, proporcionando así un ambiente de taller mucho más limpio y condiciones de trabajo más saludables para los operadores. También reduce el desgaste de las herramientas y ayuda a conseguir mejores acabados superficiales.

# fraisa

Las herramientas de mecanizado de alta calidad de Fraisa pueden usarse sin costosos recubrimientos específicos de grafito. Los operadores pueden lograr una mayor productividad, tolerancias sorprendentes y acabados superficiales impecables, todo a una fracción del precio de las herramientas de grafito tradicionales.

Postprocesamiento de piezas metálicas impresas en 3D

# Al combinar tecnologías añade un valor real



**Fabricación aditiva**  
Libertad de diseño



**Mecanizado de alta velocidad (HSC)**  
Superficie perfecta



**Texturizado láser**  
Diseño innovador de producto



- Revolucione su proceso de fabricación.
- Disminuya su tiempo de entrega.
- Completa libertad de diseño

La fabricación aditiva (AM) es un tema industrial candente ya que las aplicaciones son numerosas y prometedoras, y las iniciativas se multiplican en todo el mundo.

GF Machining Solutions ha adoptado la AM como una tecnología líder que ofrece nuevas oportunidades a sus clientes y entendiende de cómo se complementa las tecnologías tradicionales.

La combinación la fabricación aditiva (AM) y, por ejemplo, un centro de mecanizado Mikron MILL X es la opción más eficiente si desea fabricar piezas con un acabado superficial perfecto.



## Fabricación aditiva para insertos de molde

# Combinación inteligente con otras tecnologías



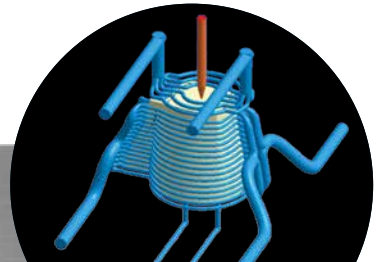
**Fabricación aditiva**  
Libertad de diseño



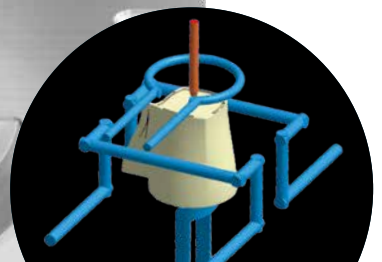
**Mecanizado de alta velocidad (HSC)**  
Superficie perfecta



**Texturizado láser**  
Diseño innovador de producto



Templado por canales de enfriamiento conformados



Refrigeración convencional

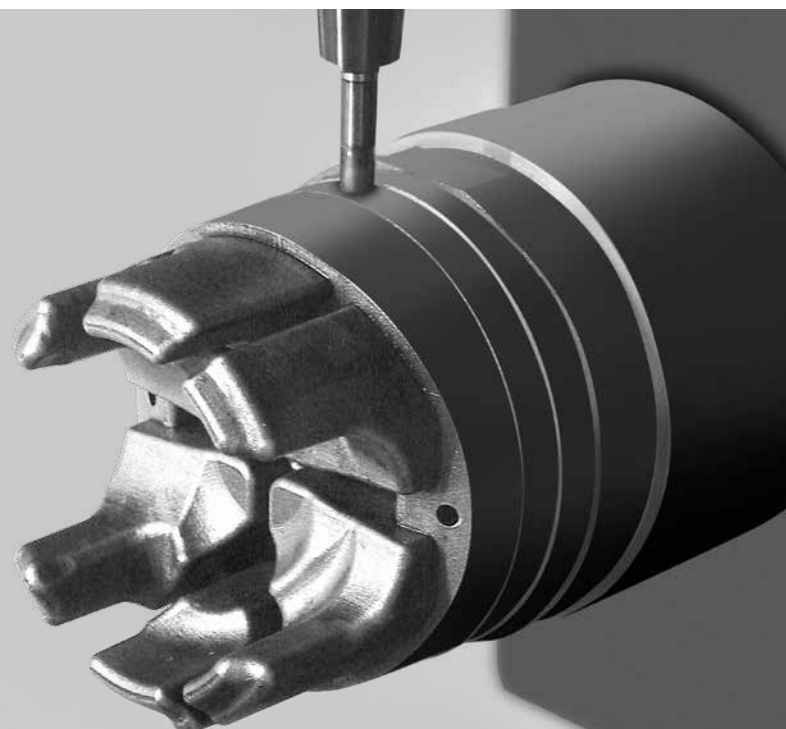
La fabricación aditiva (AM) se refiere a las tecnologías que construyen objetos 3D agregando capa sobre capa de material como plástico o metal.

El equipo de fabricación aditiva (AM) convierten los datos del archivo de diseño asistido por computadora (CAD) y deposita capas sucesivas para fabricar un objeto 3D.

GF Machining Solutions ofrece sus impresoras 3D de metal DMP para construir insertos de molde impresos en 3D y desarrolla soluciones para integrar la máquina en toda la cadena del proceso de fabricación.

La Fabricación Aditiva es especialmente adecuada para la producción de sistemas de refrigeración conformado en 3D y añade a la base simple fabricada en un centro de mecanizado la parte geoméricamente compleja. El inserto de molde híbrido resultante es la solución más económica para piezas caracterizadas por secciones geoméricamente simples y complejas.

- Completa libertad de diseño de los canales de refrigeración.
- Aumento de la productividad de los procesos de moldeo por inyección y fundición a presión
- Mejora de la calidad de las piezas inyectadas/fundidas



## Technical data



**MILL X 400**



**MILL S/X 400 U**



**MILL S 500**

		MILL X 400	MILL S/X 400 U	MILL S 500
<b>Área de trabajo</b>				
Longitudinal (X)	mm	500	500	500
Lateral (Y)	mm	450	450	450
Vertical (Z)	mm	360	360	360
Eje basculante	°	-	+110/-110	-
Eje rotativo	°	-	n x 360	-
<b>Velocidad de avance</b>				
Avance rápido (X,Y,Z)	m/min	100	61 (MILL S), 100 (MILL X)	61
Avance rápido (bascular)	min <sup>-1</sup>	-	165	-
Avance rápido (rotativo)	min <sup>-1</sup>	-	250	-
<b>Cabezal (40 % ED, S6)</b>				
42 000 min <sup>-1</sup> , HSK-E40	kW/Nm	13.5/8.8	13.5/8.8	13.5/8.8
30 000 min <sup>-1</sup> , HSK-E40	kW/Nm	13.5/8.8	13.5/8.8	13.5/8.8
<b>Mesa de trabajo</b>				
Mesa	mm	-	-	590 x 450
Palet/superficie de sujeción	mm	Dynafix 280 x 280/350 x 350	MacroMagnum 156	-
Palet/superficie de sujeción	mm	UPC 320 x 320	ITS 148	-
Máx. carga de mesa	kg	120	25	200
<b>Almacén de herramientas</b>				
HSK-E40	piece	18/36/68/168	18/36/68/168	18/36/68/168
<b>Peso</b>				
Máquina	kg	6800	7000	6800
<b>Unidad de control</b>				
Heidenhain		TNC 640	TNC 640	TNC 640



**MILL S 600**



**MILL S/X 600 U**

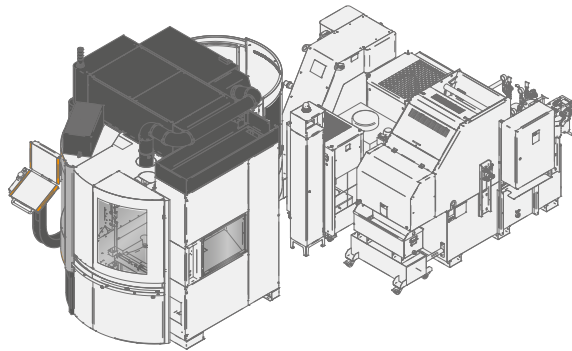
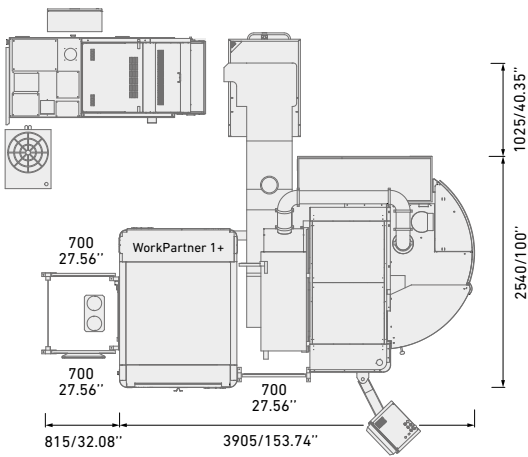
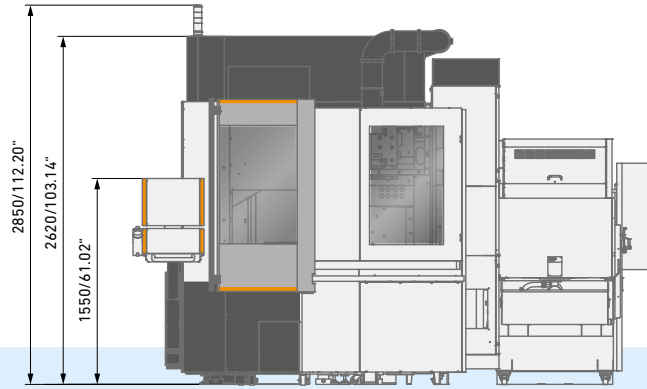


**MILL S 800**

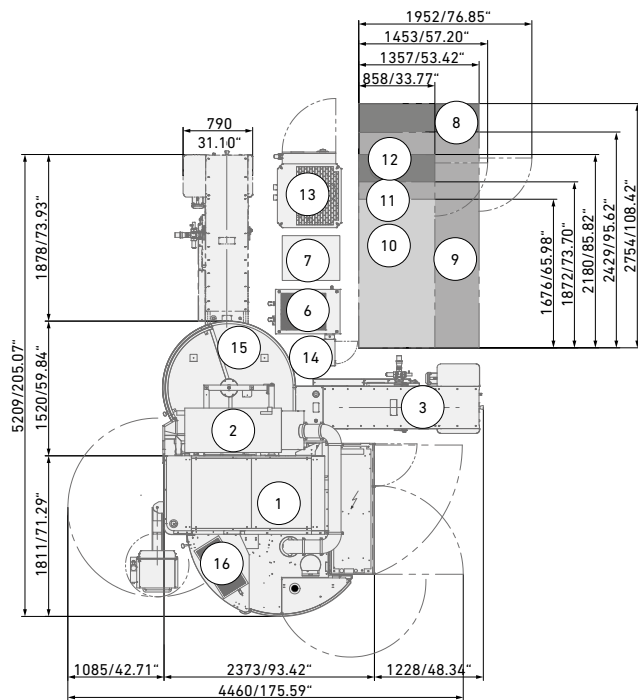
		<b>MILL S 600</b>	<b>MILL S/X 600 U</b>	<b>MILL S 800</b>
<b>Área de trabajo</b>				
Longitudinal (X)	mm	600	800	800
Lateral (Y)	mm	600	600	600
Vertical (Z)	mm	500	500	500
Eje basculante	°	-	+ 30/-110	-
Eje rotativo	°	-	n x 360	-
<b>Velocidad de avance</b>				
Avance rápido (X,Y,Z)	m/min	61	61 (MILL S), 100 (MILL X)	61
Avance rápido (bascular)	min <sup>-1</sup>	-	60	-
Avance rápido (rotativo)	min <sup>-1</sup>	-	150	-
<b>Cabezal (40% ED, S6)</b>				
42 000 min <sup>-1</sup> , HSK-E40	kW/Nm	13.5/8.8	13.5/8.8	13.5/8.8
36 000 min <sup>-1</sup> , HSK-E40	kW/Nm	33/21	33/21	33/21
<b>Mesa de trabajo</b>				
Mesa	mm	900 x 600	-	900 x 600
Palet/superficie de sujeción	mm	-	Dynafix 280 x 280/350 x 350 UPC 320 x 320	-
Máx. carga de mesa	kg	500	120	1000
<b>Almacén de herramientas</b>				
HSK-E40	piece	18/36/68/168	18/36/68/168	18/36/68/168
HSK-E50	piece	15/30/60/120/170/220	15/30/60/120/170/220	15/30/60/120/170/220
<b>Peso</b>				
Máquina	kg (lbs)	9900	9900	9900
<b>Unidad de control</b>				
Heidenhain		TNC 640	TNC 640	TNC 640



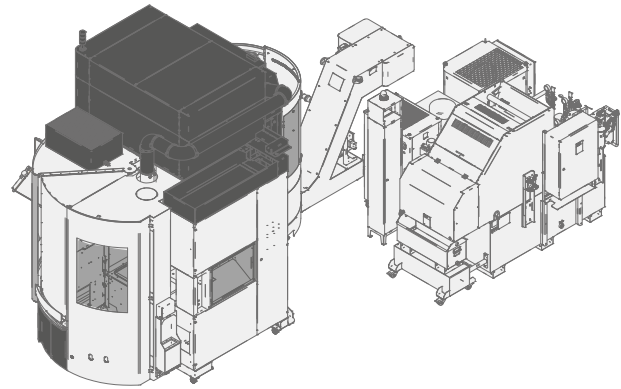
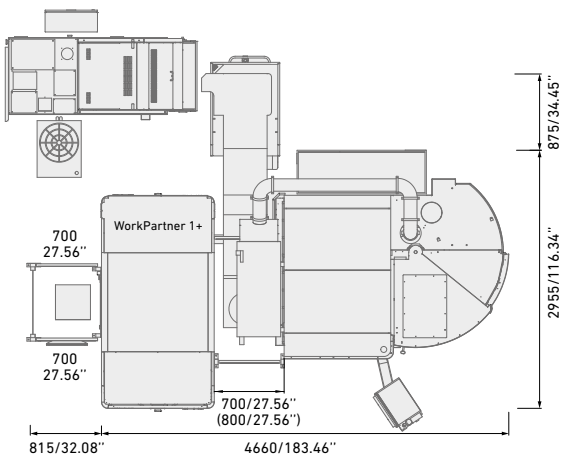
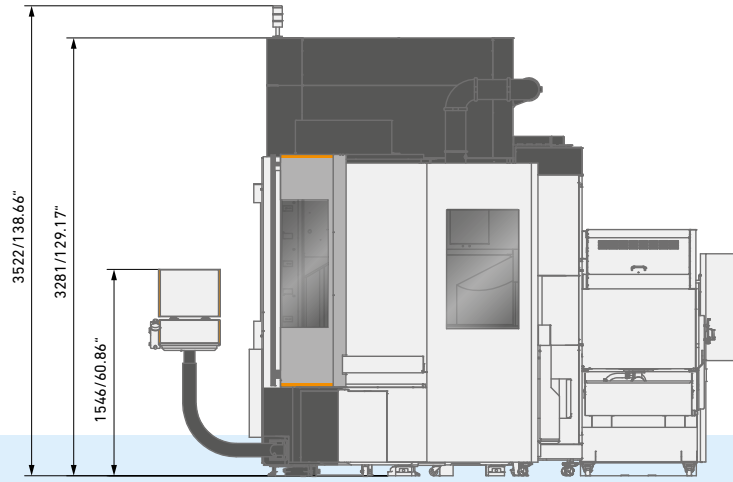
**MILL X 400 – S/X 400 U – S 500**



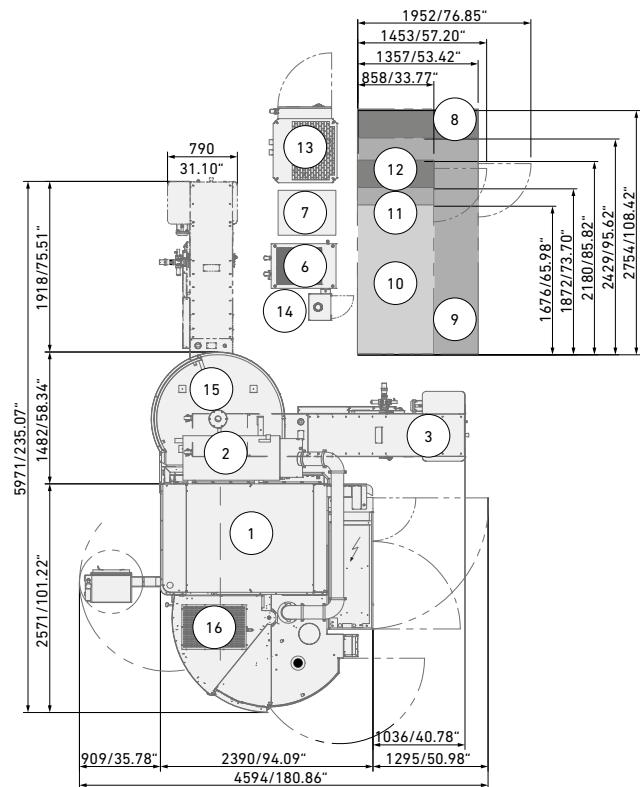
1. Máquina
2. Unidad de extracción de neblina
3. Extractor de virutas elevable (tipo raspador y banda de listones)
6. Unidad de refrigeracion
7. Unidad de refrigeración CoolCore
8. Sistema de filtrado de banda sinfín (950 litros)
9. Sistema de filtrado de banda (950 litros)
10. Sistema de filtrado de cesta (450 litros)
11. Sistema de filtrado de banda (450 litros)
12. Sistema de filtrado de banda sinfín (450 litros)
13. Control térmico del refrigerante
14. Sistema de extinción de incendios con CO<sub>2</sub>
15. Almacén de pallets
16. Regulador de sobrepresión

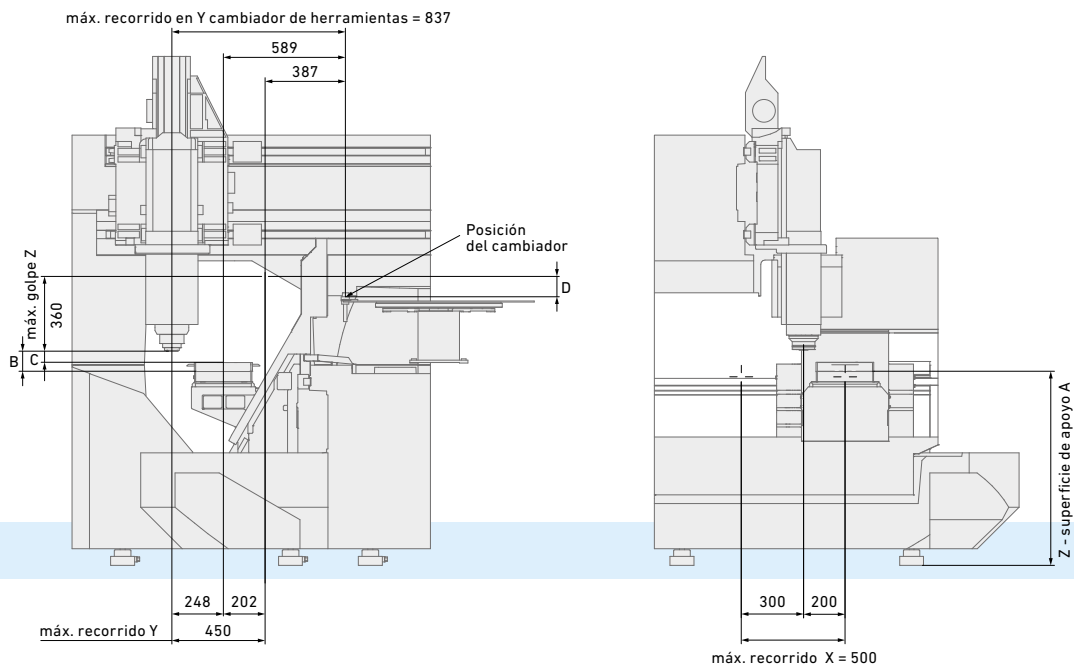


**MILL S 600 – S/X 600 U – S 800**



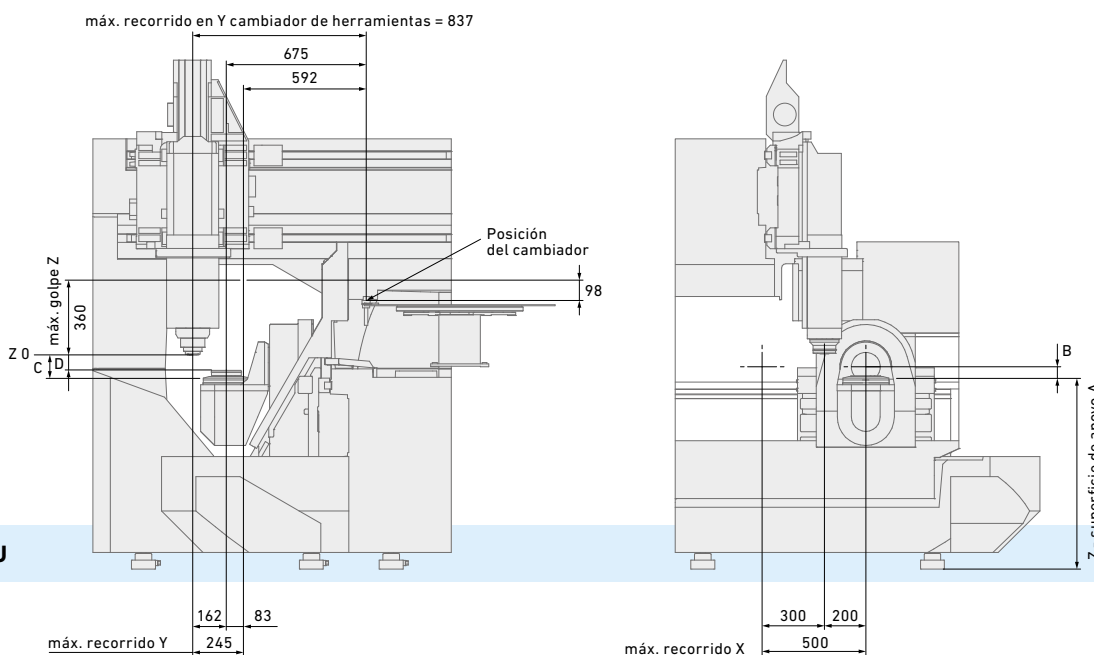
1. Máquina
2. Unidad de extracción de neblina
3. Extractor de virutas elevable (tipo raspador y banda de listones)
6. Unidad de refrigeracion
7. Unidad de refrigeración CoolCore
8. Sistema de filtrado de banda sinfín (950 litros)
9. Sistema de filtrado de banda (950 litros)
10. Sistema de filtrado de cesta (450 litros)
11. Sistema de filtrado de banda (450 litros)
12. Sistema de filtrado de banda sinfín (450 litros)
13. Control térmico del refrigerante
14. Sistema de extinción de incendios con CO<sub>2</sub>
15. Almacén de pallets
16. Regulador de sobrepresión





**MILL X 400**

	UPC 320	Dynafix	GPS 240		
A	936	936	937	D (HVC 140 Cabezal)	128
B (HVC 140 Cabezal)	128	128	127	D (HVC 120 Cabezal)	98
B (HVC 120 Cabezal)	98	98	973		
C (HVC 140 Cabezal)	88	84	79		
C (HVC 120 Cabezal)	58	54	49		

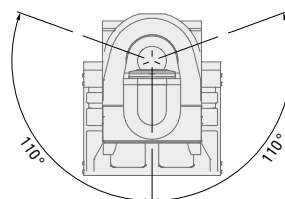
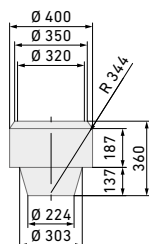


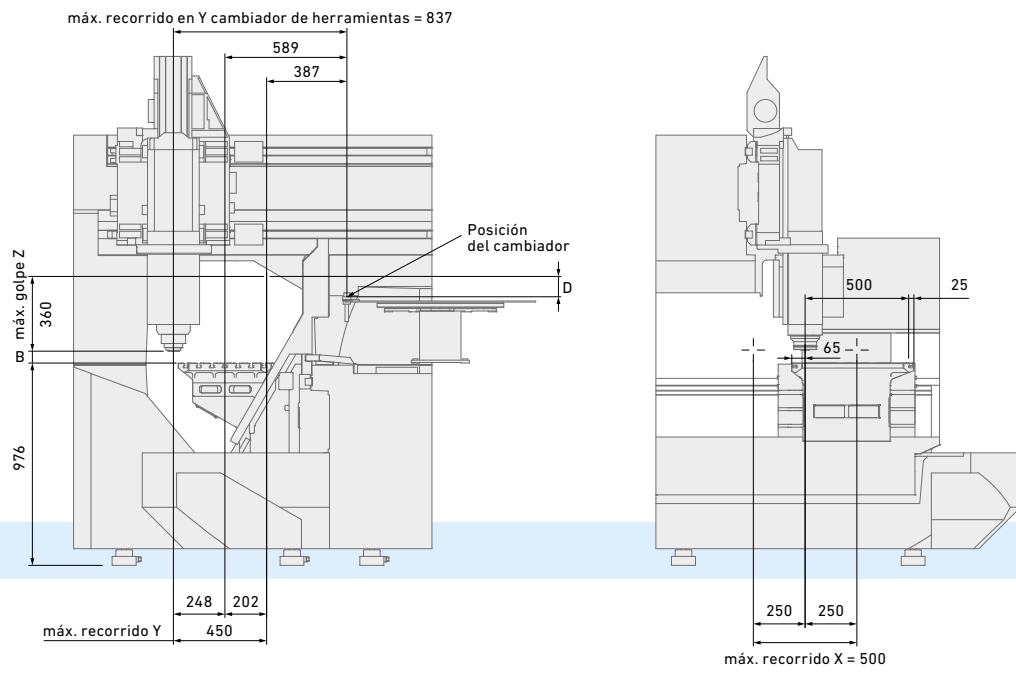
**MILL S/X 400 U**

	ITS 148	MacroMagnum
A	921	927
B	55	49
C	114	108
D	74	74

máx. pieza mecanizable en el eje B 0° y 90° (HVC 140 / ITS 148)  
 Longitud de la herramienta 70 mm

Mecanizado simultáneo solo posible con radio menor que R 344  
 Máx. dimensión de la pieza con WPC1  
 7x UPC 320 x 320 = Ø 320





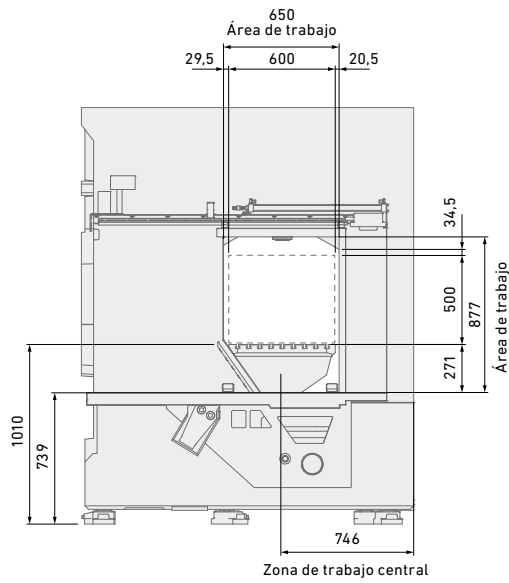
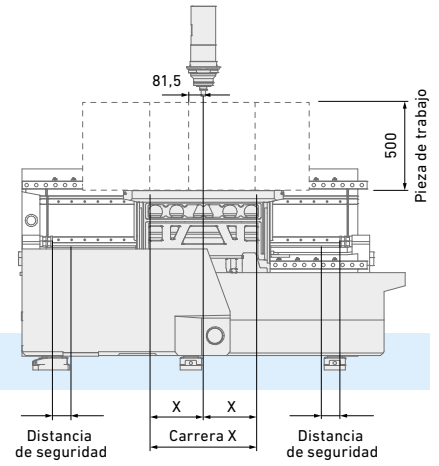
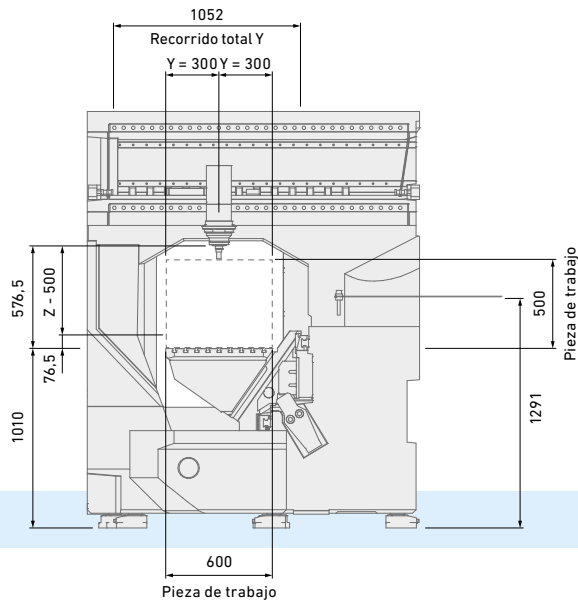
**MILL S 500**

B (HVC 140 Cabezal)	88
B (HVC 120 Cabezal)	58
D (HVC 140 Cabezal)	128
D (HVC 120 Cabezal)	98





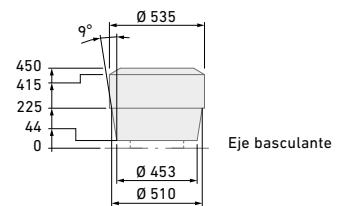
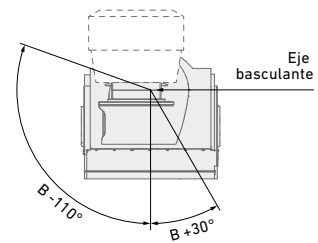
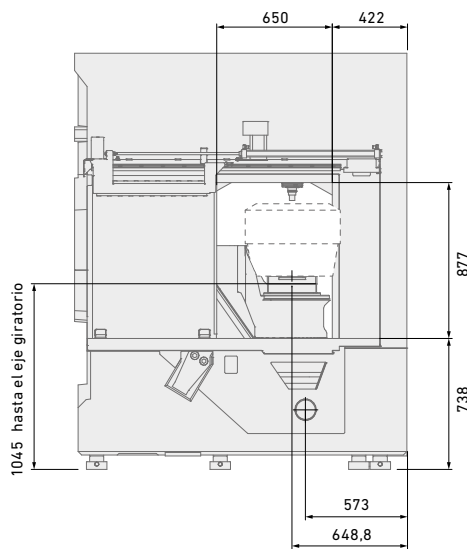
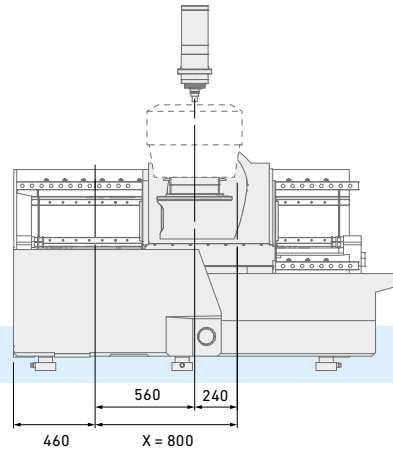
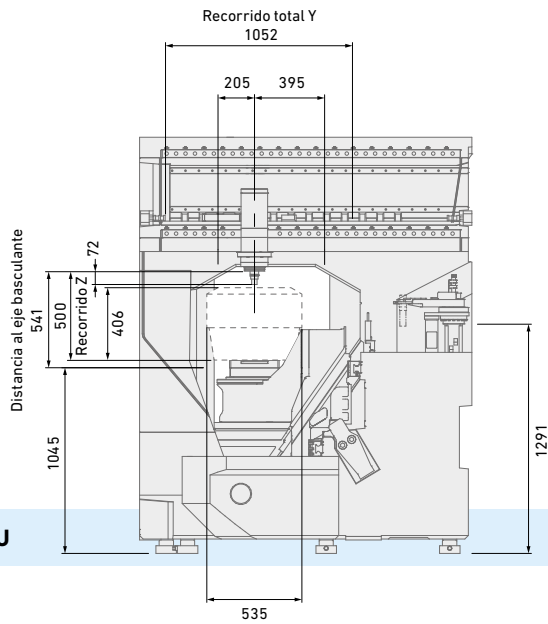
**MILL S 600 – S 800**



	MILL S/X 600	MILL S 800
X	300	400
Recorrido X	600	800
Distancia de seguridad*	105	5

\* Posición final SW a HW

**MILL S/X 600 U**



Máx. pieza mecanizable en el eje B 0° y 90° (Dynafix/UPC)

Atención:  
Dimensiones máx. de la pieza de trabajo  
No es válido para el almacén de pallets (WPC)

## Acerca de GF Machining Solutions

# Proveedor de soluciones multitecnológicas

Nuestro compromiso con usted y con sus aplicaciones específicas queda demostrado por el valor añadido de la inteligencia, la productividad y la calidad de nuestras soluciones multitecnológicas. Su éxito es lo que más nos motiva. Es por eso que estamos continuamente avanzando en nuestra legendaria experiencia técnica. Esté donde esté, sea cual sea su segmento de mercado y sea cual sea el tamaño de su operación, tenemos las soluciones completas y el compromiso centrado en el cliente para acelerar su éxito actual.

### EDM (Electroerosión)



#### Corte por hilo

La electroerosión (EDM) de corte por hilo de GF Machining Solutions es rápida, precisa y cada vez más eficiente desde el punto de vista energético. Nuestra tecnología de erosión de hilo ofrece soluciones exitosas que van desde el mecanizado ultrapreciso de componentes miniaturizados de hasta 0,02 mm, hasta potentes soluciones para el mecanizado a alta velocidad respetando la precisión superficial.

#### Penetración

GF Machining Solutions está revolucionando la electroerosión por penetración con características como la tecnología iGAP, que aumenta drásticamente la velocidad de mecanizado y reduce el desgaste de los electrodos. Todos nuestros sistemas de electroerosión por penetración ofrecen una rápida extracción y generan acabados de espejo de Ra 0,1 µm.

#### Taladrado

Las robustas soluciones de electroerosión por taladrado de GF Machining Solutions permiten perforar agujeros en materiales conductores de electricidad a una velocidad muy alta y, con su configuración de cinco ejes, en cualquier ángulo en una pieza con la superficie inclinada.

### Sistemas de amarre y automatización



#### Sistemas de amarre

Gracias a nuestros sistemas de referencia de alta precisión System 3R para sujetar y posicionar electrodos y piezas, nuestros clientes experimentan una completa autonomía a la vez que mantienen una precisión extrema. Todos los tipos de máquinas pueden conectarse fácilmente, lo que reduce los tiempos de preparación y permite una transferencia perfecta de las piezas entre las diferentes operaciones.

#### Automatización

Junto con System 3R, también ofrecemos soluciones de automatización escalables y rentables para células de máquinas simples y sencillas o células complejas y multiproceso, adaptadas a sus necesidades específicas.

### Mecanizado



#### Centros de mecanizado

Los fabricantes de moldes y herramientas de precisión disfrutan de una solución ventajosa y competitiva con el mecanizado rápido y preciso de nuestras Mikron MILL S. Los centros de mecanizado Mikron MILL P alcanzan una productividad por encima de la media gracias a su alto rendimiento y automatización. Los clientes que estén buscando un rápido retorno de la inversión se beneficiarán de la eficiencia asequible de nuestra serie MILL E.

#### Mecanizado de alto rendimiento de perfiles aerodinámicos

Nuestras soluciones llave en mano de Liechti permiten el mecanizado de álabes de altas presiones. Su rendimiento único, unido a nuestra experiencia en el mecanizado de álabes, aumenta la productividad, ya que produce cada pieza al menor coste de producción.

#### Cabezales

Como parte de GF Machining Solutions, Step-Tec participa en la primera fase de cada proyecto de desarrollo de centros de mecanizado. El diseño compacto, combinado con una excelente repetibilidad térmica y geométrica, asegura la perfecta integración de este componente central dentro de la máquina-herramienta.

### Software



#### Soluciones de digitalización

Con el propósito de impulsar su transformación digital, GF Machining Solutions se fusionó con symmedia GmbH, una empresa especializada en software para la conectividad de máquinas. Juntos, ofrecemos una gama completa de soluciones Industry 4.0 para todos los sectores industriales. El futuro requiere la agilidad para adaptarse rápidamente a los procesos digitales continuos. Nuestra fabricación inteligente ofrece experiencia integrada, procesos de producción optimizados y automatización de talleres: soluciones para máquinas inteligentes y conectadas.

### Fabricación avanzada



#### Texturizado láser

Gracias a nuestra tecnología láser digitalizada, el texturizado estético y funcional es fácil e infinitamente reproducible. Incluso las complejas geometrías 3D, incluidas las piezas de precisión, son texturizadas, grabadas, microestructuradas, marcadas y etiquetadas.

#### Micromecanizado láser

GF Machining Solutions ofrece la línea más completa de plataformas de micromecanizado láser de la industria, optimizadas para características pequeñas y de alta precisión, con el fin de satisfacer la creciente necesidad de piezas más pequeñas e inteligentes utilizadas en los productos de vanguardia actuales.

#### Fabricación aditiva por láser (AM)

GF Machining Solutions, proveedor líder mundial de soluciones de fabricación aditiva, y 3D Systems, pionero de la impresión en 3D, se han asociado para introducir nuevas soluciones de fabricación aditiva en 3D, que permitan a los fabricantes producir piezas metálicas complejas de manera más eficiente.

### Service + Success



#### Le llevamos a nuevas cotas

Nuestros Paquetes de Éxito están diseñados para maximizar el retorno de la inversión y capacitarle en su búsqueda del éxito en todos los segmentos industriales. Nuestros paquetes de suscripción incluyen una amplia gama de servicios que garantizan el acceso y la asistencia necesarios para sacar el máximo partido a sus activos hoy, al tiempo que se prepara para los retos del futuro. Nuestros expertos de confianza, respaldados por nuestras últimas soluciones digitales inteligentes y de vanguardia, ofrecen una gama completa de servicios.

#### eCatalog

Mantenga su equipo funcionando con la máxima precisión y rendimiento con nuestra amplia gama de consumibles certificados y piezas de desgaste originales. En nuestro catálogo online lo encontrará todo ([ecatalog.gfms.com](http://ecatalog.gfms.com)).



## Nuestras localizaciones

### Suiza

Oficinas Centrales  
Biel/Bienne +++

Losone +++  
Ginebra ++  
Langnau ++

### Europa

Schorndorf, Alemania ++  
Coventry, Reino Unido ++  
Agrate Brianza (MI), Italia ++  
Barcelona, España ++  
Marinha Grande, Portugal +  
Massy, Francia +  
La Roche Blanche, Francia +  
Lomm, Holanda ++  
Altenmarkt, Austria ++  
Raszyn / Varsovia, Polonia ++  
Brno, República Checa ++  
Budapest, Hungría ++  
Vällingby, Suecia +

### América

USA  
Lincolnshire (IL) ++  
Chicago (IL) ++  
Huntersville (NC) ++  
Irvine (CA) ++  
  
Toronto (Vaughan), Canadá ++  
Monterrey, México ++  
São Paulo, Brasil +  
Caxias do Sul, Brasil +

### Asia

China  
Beijing +++  
Changzhou ++  
Shanghai ++  
Chengdu ++  
Dongguan ++  
Hong Kong +  
  
Yokohama, Japón ++  
Taipei, Taiwan +  
Taichung, Taiwan ++  
Seúl, Corea ++  
Singapur, Singapur ++  
Petaling Jaya, Malasia ++  
Bangalore, India ++  
Pune, India +  
Hanoi, Vietnam ++

# Sumario

Ayudamos a nuestros clientes gestionen sus negocios de una manera eficaz y rentable ofreciéndoles soluciones innovadoras de Mecanizado, Electroerosión, Láser, Fabricación Aditiva, Cabezales, Sistemas de amarre y Automatización. Nuestra propuesta se completa con un paquete integral de servicios a los clientes.

[www.gfms.com](http://www.gfms.com)

